



**TRAJNOŽAREĆA PEĆ NA ČVRSTA GORIVA
ZA ETAŽNO GREJANJE TOPLOM VODOM
TIP: CENTRAL 23**



UPUTSTVO ZA UPOTREBU

TEHNIČKI PODACI

| | | |
|---|-------------------|-------------------|
| Nazivna moć grejanja (drvo / mrki ugalj) | (kW) | 18,4 / 19,9 |
| Moć grejanja zračenjem štednjaka (drvo / mrki ugalj) | (kW) | 5,4 / 5,8 |
| Toplotna moć predata vodi (drvo / mrki ugalj) | (kW) | 13 / 14,1 |
| POTREBNA PROMAJA DIMNJAKA | (Pa) | 20 |
| PREČNIK DIMOVODNOGNASTAVKA | (mm) | 150 |
| VISINA OD OSE DIMOVODNOG NASTAVKA DO PODA | (mm) | 635 |
| DIMENZIJE ŠTEDNJAKA: | | |
| Širina | (mm) | 365 |
| Visina | (mm) | 850 |
| Dubina | (mm) | 600 |
| PRIKLJUČCI POTISNOG I POVRATNOG VODA | | R 5/4" RS |
| PRIKLJUČCI TERMOVENTILA I VENTILA SIGURNOSTI | | R 1/2" RU |
| PRIKLJUČCI CEVI ZA HLAĐENJE | | R 1/2" RS |
| ZAPREMINA KOTLA | (l) | 16 |
| ZAPREMINA ZAGREVANJA (drvo / mrki ugalj) | (m ³) | 138-307 / 149-332 |
| Zapremina zagrevanja zračenjem štednjaka: (drvo / mrki ugalj) | (m ³) | 40-90 / 43-97 |
| Zapremina zagrevanja toplom vodom:(drvo / mrki ugalj) | (m ³) | 98-217 / 106-235 |
| MAKSIMALNI RADNI PRITISAK | (bar) | 1,9 |
| MAKSIMALNA RADNA TEMPERATURA | (°C) | 90 |
| TEŽINA (bruto / neto) | (kg) | 140 / 153 |
| TEMPERATURA DIMNIH GASOVA :(drvo / mrki ugalj) | (°C) | 335 / 345 |
| SADRŽAJ CO (13% O ₂):(drvo / mrki ugalj) | (%) | 0,45 / 0,36 |
| STEPEN ISKORIŠĆENJA:(drvo / mrki ugalj) | (%) | 72 / 74 |

NAPOMENA:

Estetski veoma lepo oblikovane, trajnožareće peći, na čvrsto gorivo za etažno grejanje 23 uklapaju se u kuhinjski blok i ostali slobodan prostor stana. Služe za grejanje stanova i individualnih kuća.

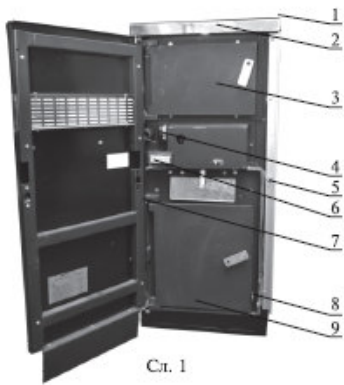
Posebna karakteristika ovih štednjaka – peći je što imaju ugrađenu cevnu zmiyu (bakarnu cev) koja kada je u vezi sa termoventilom (sl. 9 poz. 13) služi kao termoosigurač od eventualnog pregrevanja štednjaka – peći.

Ugradnja termoventila kod zatvorenog sistema centralnog grejanja je OBAVEZNA.

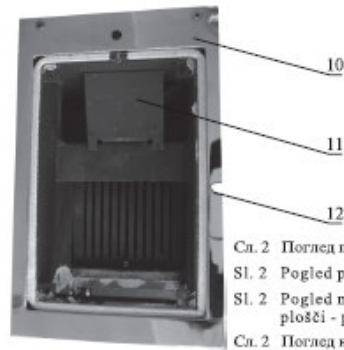
Kod otvorenog sistema centralnog grejanja ugradnja termoventila nije obavezna.

Da bi peć funkcionisala na opšte zadovoljstvo mora se korisnik pridržavati svih zahteva ovog uputstva.

| |
|--|
| UZ PEĆ SE NE ISPORUČUJE TERMOVENTIL |
|--|



Сл. 1



Сл. 2 Поглед пећи одозго при отвореној плотни - поз. 2
 Sl. 2 Pogled peći odozgo pri otvorenoj plotni - poz. 2
 Sl. 2 Pogled na peč od zgoraj pri odprti kuhalni plošči - poz. 2
 Сл. 2 Поглед на печката одозгора при отворена плотна - поз. 2

Sl. 2 Pogled peći odozgo pri otvorenoj plotni

KOMPLETIRANJE PEĆI

Peć raspakovati i kompletirati za postavljanje na dimnjak.

Osnovni sastavni delovi peći:

1. Poklopac peći
2. Pltna
3. Vrata za loženje
4. Regulator vazduha (termostat)
5. Bočna strana
6. Daljinski termometar
7. Spoljna vrata
8. Tresač rešetke
9. Vrata za potpalu i pepeljaru
10. Granična lajsna
11. Lim za usmeravanje dimnih gasova
12. Bezazbesna vrpca za zaptivanje plotne



Sl. 3 Pribor za rukovanje i čišćenje peći

1. Pomoćni rukohvat ključ za opsluživanje
2. Lopatica za čišćenje
3. Žarač

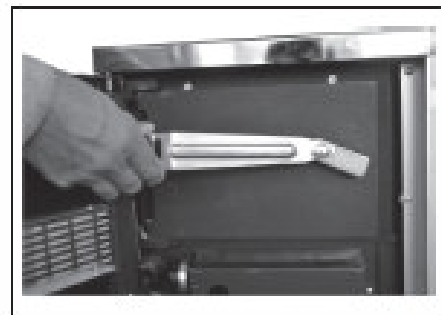
MOGUĆNOSTI PRIMENE



Sl. 4 Podizanje poklopca peći



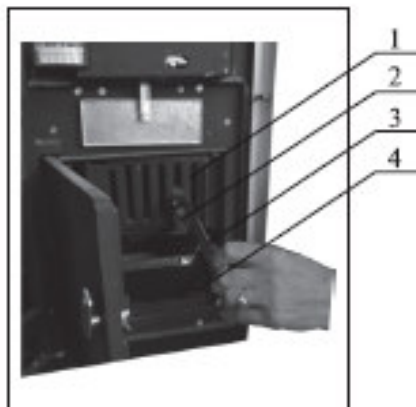
Sl. 5 Podizanje poklopca plotne



Sl. 6 Otvaranje vrata za loženje



Sl. 7 Trešenje rešetke



Sl. 8 Otvaranje stojeće (vertikalne)
Rešetke

1. Stojeća (vertikalna) rešetka
2. Rešetka – rost
3. Pomoćni rukohvat
4. Pepeljara

- Raspakovanu peć pregledati i upoznati se sa delovima peći – priborom, a naročito obratiti pažnju na sledeće:
- Bezazbesna vrpca za dihtovanje plotne sl.2 poz.12 treba da je kontinualna po obimu peći i da dobro naleže u svakom kanalu;
 - Plotna peći sl.1 poz.2, treba da je dobro postavljena preko bezazbesne vrpce, da be se obezbedilo potpuno dihtovanje;
 - Vrata za loženje i vrata za potpalu sl.1 poz.3 i poz.9 treba da su snabdevena bezazbesnom vrpcom po obimu nalažećeg dela površine pri zatvaranju;
 - Stijeća rešetka sl.8 poz. 1 treba da je u svom ležištu i mora se lako otvoriti;
 - Regulator vazduha sl.1 poz.4 preko komandnog dugmeta mora lako da otvara i zatvara leptir otvora za dovod vazduha za sagorevanje;
 - Dobro postavljen, regulator vazduha omogućuje brisanje i automatsko održavanje temperature vode u peći;
 - Daljinski termometar za merenje temperature u kotlu sl.1 poz.6 je pravilno postavljen ako mu je termosonda regulatora vazduha, smeštena u specijalni otvor na prednjoj strani
 - Rešetka – rost sl.8 poz.2 mora da je postavljena u svom ležištu i povezana sa tresaćem rosta sl.1 poz.8, preko srednjeg zuba tresaća koji ulazi u konični otvor na sredini rešetke(rosta) sa donje strane;
 - Dimni nastavak fabrički je montiran na zadnjoj strani, ali može se montirati bočno, levo ili desno u zavisnosti od položaja peći u odnosu na dimnjak i raspoloživog prostora;
 - Pri bočnom priključivanju skida se prvo bočni poklopac otvora, montira se dimni nastavak, a bočnim poklopcem zatvaramo zadnji otvor.
 - Pri montaži voditi računa da bezazbesna vrpca izvrši dobro zaptivanje.
 - Lim za usmeravanje dimnih gasova sl.2 poz.11 mora biti postavljen u zavisnosti od dimnog nastavka. Ako je dimni nastavak pozadi onda se usmerivač postavlja simetrično na peć (u sredini) a ako je bočno postavljen onda se usmerivač postavlja strogo uz bočnu stranu na kojoj je dimni nastavak.

Peć 23 postiže svoju nazivnu moć ukoliko je promaja za dimnjak: 20 Pa (2mm VS).

| Oznaka peći | Nazivna moć grejanja (kW) | | Visina dimnjaka (m) | | | | |
|-------------|---------------------------|------|--------------------------------|---------|---------|---------|---------|
| | | | 6 | 7 | 8 | 9 | 10 |
| | ugalj | Drva | dimenzije svetle površine (mm) | | | | |
| Central 23 | 19,9 | 18,4 | 145x200 | 145x145 | 145x145 | 145x145 | 145x145 |

Posebne napomene:

-Priključak na dimnjak treba postaviti usponski;

-Dimni nastavak, dimne cevi i dimnjak ne smeju se sužavati, u protivnom smanjuje se nazivna moć grejanja;

-Svi spojevi kao i dimnjak mora da budu dobro zaptiveni, bez gareži i prljavština u dimnim kanalima.

Propisni dimnjak i ostali uslovi su pretpostavka za besprekorno funkcionisanje peći.

Pri instaliranju peći koristiti podatke za prečnik dimnog nastavka i visinu ose dimnog nastavka iz tablice tehničkih podataka.

Ova peć može da se instalira u kuhinjskom bloku ili slobodnom delu prostora.

Pri tome treba voditi računa da je ispod peći nezapaljiva podloga, a ukoliko je parket potrebno je i postaviti specijanu limenu ploču, koja omogućuje da se usled nesmotrenog rukovanja ne ošteti podloga ili izazove požar.

INSTALIRANJE PEĆI U SISTEM ZA VODENO GREJANJE

Peći 23 su prvenstveno namenjene za etažno grejanje toplom vodom, a u izuzetnim slučajevima mogu da se instaliraju kao centralno grejanje prema svim propisima za ovaj slučaj u skladu sa SRPS.M.E7:201 i SRPS.M.E7202.

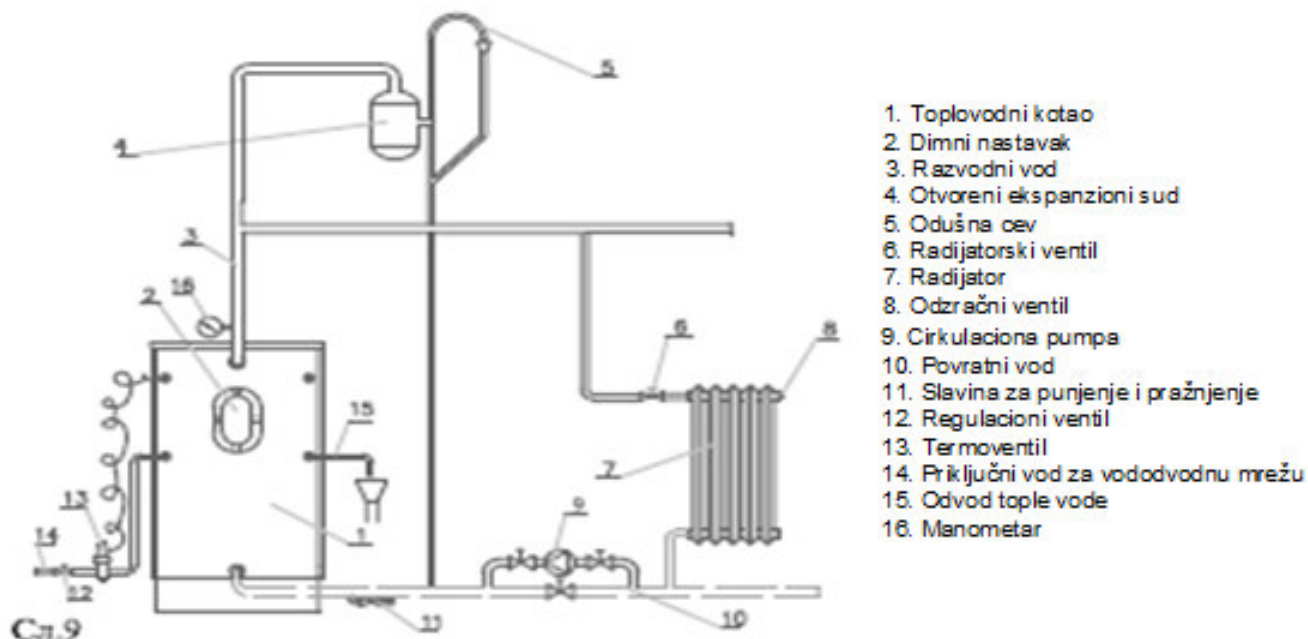
Iz navedenih razloga u daljem uputstvu biće date priključne mere i principijelne šeme za instaliranje peći u sistemu etažnog grejanja.

VAŽNO!

Instaliranje peći treba da izvrši stručno lice prema odgovarajućem projektu:

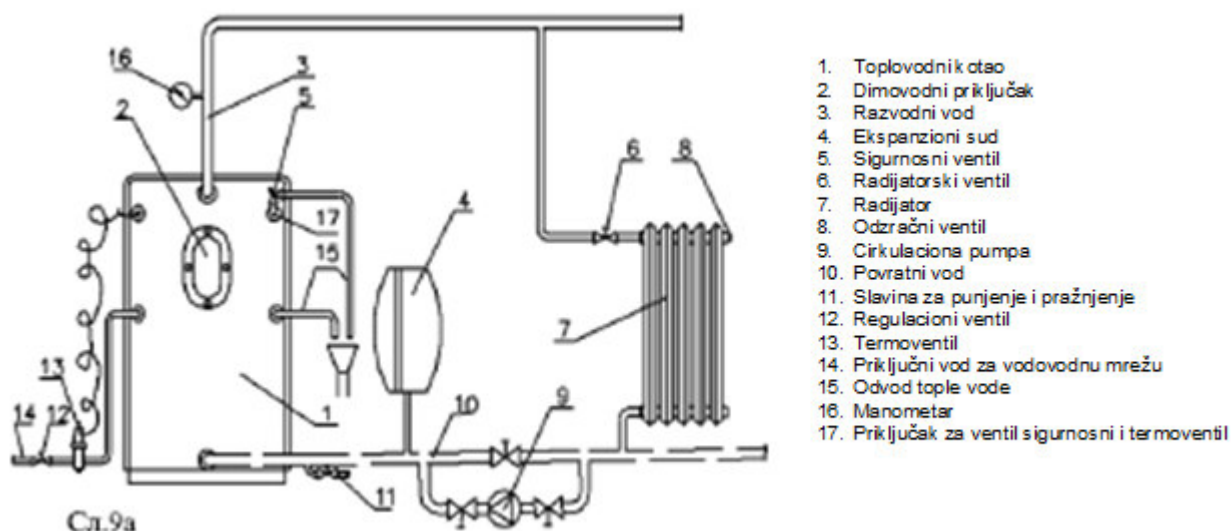
- Pri izvođenju instalacije držati se naše preporučene šeme, propisa SRPS.M.E7.201 I SRPS.M.E7.202;

ŠEMA INSTALACIJE OTVORENOG SISTEMA PEĆI ZA ETAŽNO GREJANJE 23



Sl. 9

ŠEMA INSTALACIJE ZATVORENOG SISTEMA PEĆI ZA ETAŽNO GREJANJE CENTRAL 23



Sl. 9a

PUŠTANJE U RAD I REDOVNA KONTROLA

Peć i instalaciju napuniti vodom i ispustiti vazduh iz instalacije. Pre puštanja u rad proveriti da li su peć i instalacija za grejanje ispravni, i da li su svi zasuni, ventili, merni i regulacioni instrumenti podešeni.

Kod pumpnog grejanja pustiti u rad cirkulacionu pumpu. Ukoliko je dimnjak nov, nesme se peć stalno držati pod punim opterećenjem dok se dimnjak potpuno ne osuši.

VAŽNO!

Pre početka rada i u toku rada držati se uputstva koje je dao proizvođač peći:

-Nakon provere ispravnosti peći i instalacije potpuno otvoriti vrata za potpalu i pepeljaru sl.8 poz.4, otvoriti stojeću rešetku sl.8 poz.1, razasuti potpalu od papira i drveta na rešetku rosta za loženje sl.8 poz.2, potpaliti da se postavljeno gorivo raspali.

-Koks ili drvo ubaciti u maloj količini i pustiti da se potpuno raspale. Vrata za potpalu sl.1 poz.9 zatvoriti a termostat za regulaciju vazduha podeliti na protok 7.

-Napuniti peć gorivom do 1/3 visine ložišnog prostora i ponovo pustiti da se skroz upali sve dok se gornji sloj koksa odnosno uglja ili drveta ne zažari. Termostat podesiti na željenu temperaturu.

-Peć puniti gorivom najviše do donje ivice vrata za loženje sl.1 poz.3. Ako gorivo razvija više gasova preporučuje se niži sloj goriva i češće dopunjavanje. U slučaju pojave veće količine nadimajućih gasova iz goriva, treba samo malo otvoriti vrata za loženje, vrata pepeljare i poklopac na plotni za kuvanje da bi se omogućilo da odu nagomilani gasovi i sprečilo prskanje.

-Nahadno punjenje (dopunjavanje) vrši se kada je gorivo peći izgorelo do 1/4 ili 1/3 visine ložišnog prostora. Pre nego što se izvrši dopunjavanje treba dobro prodžariti žaračem sl.10 kroz stojeću rešetku ili odozd o kroz rešetku rosta za loženje sl.8 oz.2, a zati izvršiti trešenje preko tresaća rešetke- rosta sl.1 poz.8, pomerajući podlogu napred-nazad. Po izvršenom trešenju izvršiti dopunjavanje gorivom.

-Trajno sagorevanje pri upotrebi koksa reguliše se tako što se potpuno napunjena peć ostavi da gori, do 1/2 č, pri podešenom termostatu od 6 do 9 a posle toga postaviti termostat u položaj 4-5.

Uputstva o loženju su zamišljena kao smernice i zavisna su od prilika u postrojenju jačine promaje dimnjaka, goriva i spoljašnje temperature.

VAŽNO:

Redovno vršiti kontrolu zaptivenosti peći (kotlovski kit I bezazbest). Potrebnu pažnju obratiti na napunjenost instalacije vodom, u slučaju da instalacije nije dobro napunjena poremetiće se rad sistema grejanja. Kada dođe do ovakvih poremećaja treba uvek dopuniti instalaciju vodom samo kada je kotao u hladnom stanju.

Izvršiti takvu regulaciju kojom se preporučenim elementima režima rada obezbeđuje normalni kapacitet i stepen iskorišćenja peći. Željena temperatura vode u peći podešava se preko regulatora (termostat) sl.1 poz 4. Dugme za podešavanje regulatora vazduha (termostat) ima sledeće položaje: Poklopac (klapna) za vazduh je automatski i zavisi od izabrane temperature na dugmetu kao i temperature vode u kotlu, koja daje signale preko osetljive termostatske sonde.

Orientacione vrednosti za podešavanje regulatora vazduha (termostata) u zavisnosti od spoljne temperature vazduha:

VAŽNO:

Temperatura vode u peći pri loženju drvetom, mrkim ugljem i briketima ne treba da opada ispod 70°C jer se na taj način sprečava znojenje i korozija peći.

Grejanje preko peći u prostoriji u kojoj je peć smeštena može se regulisati preko poklopca peći sl.1 poz.1 koji ima dobra izolaciona svojstva, tako da se njegovim zatvaranjem- otvaranjem smanjuje-povećava moć grejanja preko peći.



Sl. 10

| | | | | | | | | |
|-----------------------------|--------------------|----|----|----|----|----|----|----|
| Položaj dugmeta regulatora | 0 | 3 | 4 | 5 | 6 | 7 | 8 | 9 |
| Temperatura vode u kotlu °C | Zatvoren regulator | 30 | 40 | 50 | 60 | 70 | 80 | 90 |

| | | | |
|----------------------------------|---------------|--------------|--------------|
| Spoljna temperatura vazduha (°C) | od -20 do -10 | od -10 do -0 | od -0 do +15 |
| Položaj dugmeta regulatora | 9 | 8 | 7 |
| Temperatura vode u peći (°C) | 90 | 80 | 75 |

NOĆNI POGON

Očistiti rešetku- rost od šljake i pepela i dopuniti peć gorivom na ranije opisani način. Ako se loži gorivom koja su bogata isparljivim gasovima treba regulaciju za noćni pogon izvršiti tek kada su gasoviti sastojci izašli iz goriva (sagoreli) pa onda podesiti regulator vazduha-termostat za trajno gorenje na položaj 4-5.

VAŽNO:

Zabranjeno je napuniti ložište gorivom koje razvija mnogo gasova, pa onda zatvoriti regulator vazduha- termostat.

ODRŽAVANJE

Pre svakog punjenje gorivom mora se prodžarati žaračem postojeći žar preko stojeće rešetke ili rešetke rosta. Pri zatvorenim vratima preko tresaća rosta, protresti donju rešetku-rost, da bi pepeo sa rešetke pao u pepeljaru. Treba najmanje jednom dnevno izbaciti pepeo iz pepeljare, a krupnije ostatke (šljaku) ukloniti otvaranjem vrata za potpalu i pepeljaru, kao i stojeću rešetku.

Sve površine peći koje dodiruju dimni gasovi redovno održavati i čistiti pomoću loptice za čišćenje i četke za čišćenje sl.2. Čistiti grejne površine garantuju ekonomičan rad peći.

Preporučuje se čišćenje peći bar jednom mesečno, a u slučaju veće zapaljivosti unutrašnjih površina peći treba čistiti češće.

REDOSLED ČIŠČENJA

1. Skinuti plotnu sl.1 poz.2 i očistiti
2. Lim za usmeravanje dimnih gasova sl.2. poz.11 izvaditi, očistiti i ponovo ga postaviti prema uputstvu o kompletiranju peći.
3. Očistiti peć u predelu regulatora vazduha- termostata i pritom voditi računa da se ne ošteti automatika.
4. Očistiti dimni nastavak.
5. Očistiti površine plamene komore peći.

SPOLJNO ODRŽAVANJE PEĆI

Emajlirane površine peći i nerđajući ram peći čistiti vlažnom krpom uz upotrebu finih deterdženata. Plotnu peći povremeno očistiti finom šmirglom, a u slučaju duže pauze u loženju treba je premazati biljnim uljem.

Kontrolisati kvalitet i količinu vode za dopunjavanje peći i instalacije.

U peći ne treba bacati razne otpatke van sezone loženja.

VAŽNO:

Zabranjuje se rashlađivanje peći veštačkom promajom po prestanku loženja.

Ne kvasiti ložište vodom radi hlađenja.

8

KONZERVIRANJE PEĆI

Po završetku sezone i loženja peć treba očistiti od pepela i čađi, a instalaciju napuniti vodom. Vodu treba ispustiti samo u slučaju ako je potrebno izvršiti neku popravku na instalaciji.

Ako se instalacija u sezoni grejanja ne koristi, vodu treba zameniti nekom tečnošću protiv smrzavanja ili je ispustiti radi obezbeđenja od smrzavanja.

UPOTREBA GORNJE REŠETKE

Za kuvanje i grejanje na prelasku godišnjeg doba koristi se gornja rešetka (sl.11b poz.2), kako bi plamen direktno dopirao do plotne i tako došlo do uštede na troškovima kuvanja i gejanja.

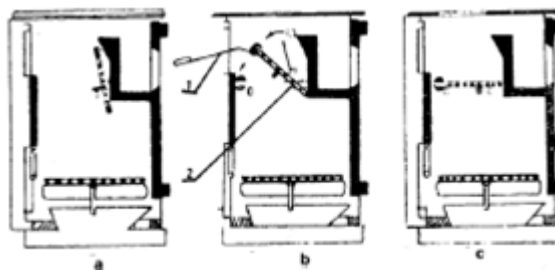
-Nakon provere isparljivosti peći i instalacije potrebno otvoriti vrata za loženje (sl.1 poz.3), gornju rešetku (sl.11b poz.2) pomoću ručice (sl.11b poz.1) spustiti u horizontalni položaj. Nakon toga izvršiti potpalu po uputstvu kako je dato u predhodnom tekstu uputstva.

-Kada se stvori dovoljna količina žara treba ložište napuniti gorivom preko otvora na plotni, takođe treba težiti da se ložište maksimalno puni a da se količina toplote koju odaje peć reguliše pomoću regulatora vazduha.

VAŽNO:

-Kada se peć u grejnoj sezoni koristi za grejanje tada se donja rešetka stavlja van upotrebe pomoću ručice (sl.11b poz.1) u vertikalni položaj(sl11a poz.2).

- Ne preporučuje se istovremeno korišćenje donje i gornje rešetke.



Sl. 11

GARANCISKI USLOVI VREME GARANTOVANOG SERVISIRANJA

Pod tim se podrazumeva vreme u kojem garantujemo servis, pribor i rezervne delove, počevši od dana kupovine aparata.

Vreme garantovanog servisiranja je u skladu sa važećim zakonskim propisima.

U slučaju promene modela i dizajna aparata rok za zamenu delova kojima je promenjen dizajn je u zakonskom roku.

Posle ovog roka izmenjene delove obezbeđujemo u novim dizajnima.

8

USLOVI GARANCIJE

Garancija na proizvod vazi u zakonski definisanom roku.

Garancija ne važi za staklo, staklokeramičku ploču i fizička oštećenja nastala nakon kupovine.

PROIZVOĐAČ ZADRŽAVA SVA PRAVA IZMENE.

Aparat će u garantnom roku ispravno funkcionisati samo ako se koristi u skladu sa ovim uputstvom za priključenje i upotrebu.

Garancija prestaje da važi ako se utvrdi da je:

- priključivanje proizvoda ili popravku obavilo neovlašćeno lice, odnosno ako su bili ugrađeni neoriginalni delovi,
- ako aparat nije pravilno korišćen u skladu sa ovim uputstvom,
- ako je pri upotrebi došlo do mehaničkog oštećenja aparata,
- ako je popravke kvarova vršilo neovlašćeno lice,
- ako je aparat korišćen u komercijalne svrhe,
- ako je oštećenje nastalo u transportu posle prodaje aparata,
- ako je do kvarova došlo zbog nepravilne montaže, nepravilnog održavanja ili mehaničkog oštećenja od strane kupca,
- ako je do kvara došlo usled prevelikog ili premalog napona kao i zbog više sile.

Kvarove na aparatu Vam možemo otkloniti i van garantnog roka sa originalnim rezervnim delovima na koje takođe dajemo garanciju pod istim uslovima.

Ova garancija ne isključuje niti utiče na prava potrošača u vezi sa saobraznošću robe shodno zakonskim propisima. Ako isporučeni proizvod nije saobrazan ugovoru, potrošač ima pravo da zahteva od prodavca da bez nadohnade otkloni tu nesaobraznost opravkom ili zamenom proizvoda shodno važećiom zakonskim propisima.